

競技上の諸注意

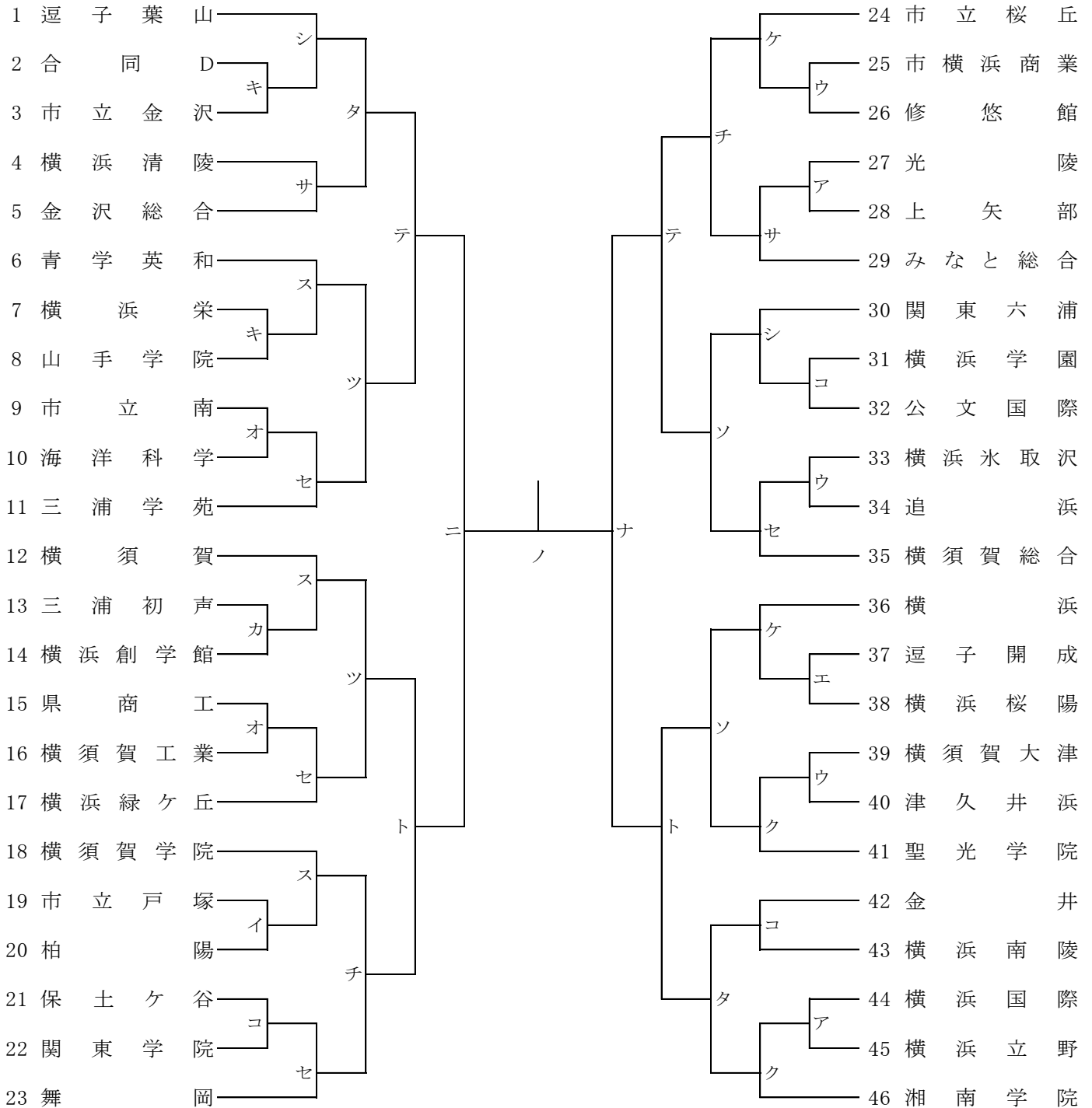
1. 登録競技者は競技登録証を必ず携帯し、主催者または主管者から求められた際には、これを提示しなければならない。
2. 顧問または学校長が認めた引率責任者がいない場合には試合は開始できない。また、開始予定時刻を15分過ぎた時点で棄権とみなす。
3. 組み合わせ番号の若いチームが白いユニフォームを着用し、ベンチはオフィシャル席に向かって右側を使用すること。
ユニフォームは、濃・白の変更もあり得るので、常に2種類持参すること。
4. チーム編成（ベンチ入り）は、コーチ1、アシスタントコーチ1、マネージャー1、選手15名以内とする。
5. 鳴り物を使用しての応援は禁止する。またフロア内でのメガホンの使用も禁止する。
6. メンバー表は第1試合については試合開始15分前までに、それ以降は前のゲームのハーフタイムにオフィシャル席に提出すること。
7. オフィシャルの割り当てを確認し、確実に行うこと。第1試合は15分前、第2試合以降は10分前までに全員テーブルにつくこと。オフィシャルを行わなかった場合は、当該チームのゲームを没収試合にする場合もある。
8. 屋外でウォーミングアップ等を行う場合は、必ず屋外用のシューズに履き替えて行うこと。
9. 会場で許可された場所以外には立ち入らないこと。また、万一会場の備品等を破損した場合は、直ちにコート主任に届け出ること。
10. 会場により試合開始時間が異なる場合があるので、日程表を確認し注意すること。なお、**会場の開場時間は原則第一試合の1時間前です。**
11. ゴミは各チームで責任を持って持ち帰ること。また、最終試合のチームは会場の片付け、清掃を行ってから解散すること。
12. 貴重品や各自の持ち物（外履きなども）は、チームまたは個人で責任を持って管理すること。
13. **各会場とも、駐車場のスペースがないため、応援の方の自動車での来校は固くお断りいたします。**
14. 今大会のお問い合わせは、各支部競技担当者までお願いします。

令和5年度神奈川県高等学校バスケットボール新人大会(組合せ)

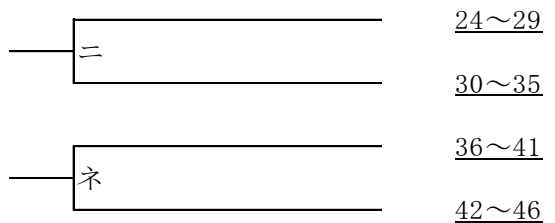
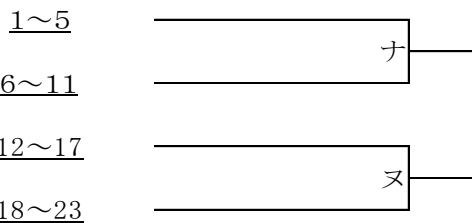
南支部予選【訂正版】

県大会直接出場:横浜清風

男子



合同D : 釜利谷・永谷・横須賀南



令和5年度 神奈川県高等学校バスケットボール新人大会
南支部予選会 日程表

NO. 1

ア	11/3(金)		上矢部高校			コート主任:勝俣		
	No.	時間				T. O		
1	9:30	m	27	光陵	-	28	上矢部	3の両チーム
2	11:00	f	12	保土ヶ谷	-	13	横浜緑ヶ丘	4の両チーム
3	12:30	m	44	横浜国際	-	45	横浜立野	1の両チーム
4	14:00	f	33	合同h	-	34	横浜国際	2の両チーム

イ	11/3(金)		柏陽高校			コート主任:三角		
	No.	時間				T. O		
1	9:00	m	19	市立戸塚	-	20	柏陽	2の両チーム
2	11:00	f	10	横須賀学院	-	11	柏陽	1の両チーム

ウ	11/3(金)		横浜氷取沢高校			コート主任:治		
	No.	時間				T. O		
1	9:30	m	33	横浜氷取沢	-	34	追浜	3の両チーム
2	11:00	f	25	横浜氷取沢	-	26	舞岡	4の両チーム
3	12:30	m	25	市横浜商業	-	26	修悠館	1の両チーム
4	14:00	m	39	横須賀大津	-	40	津久井浜	2の両チーム

エ	11/4(土)		横須賀高校			コート主任:輪湖		
	No.	時間				T. O		
1	9:00	f	8	横浜栄	-	9	横須賀	2の両チーム
2	11:00	m	37	逗子開成	-	38	横浜桜陽	1の両チーム

オ	11/4(土)		市立南高校			コート主任:谷田		
	No.	時間				T. O		
1	9:30	m	9	市立南	-	10	海洋科学	3の両チーム
2	11:00	f	31	市立南	-	32	県商工	4の両チーム
3	12:30	m	15	県商工	-	16	横須賀工業	1の両チーム
4	14:00	f	6	津久井浜	-	7	公文国際	2の両チーム

カ	11/4(土)		横浜創学館			コート主任:豊里		
	No.	時間				T. O		
1	13:00	m	13	三浦初声	-	14	横浜創学館	2の両チーム
2	15:00	f	27	横浜創学館	-	28	市立桜丘	1の両チーム

キ	11/5(日)		横浜栄高校			コート主任:福岡		
	No.	時間				T. O		
1	9:30	m	7	横浜栄	-	8	山手学院	3の両チーム
2	11:00	f	2	合同f	-	3	横須賀南	1の両チーム
3	12:30	m	2	合同D	-	3	市立金沢	2の両チーム

ク	11/5(日)		市立金沢高校			コート主任:山下		
	No.	時間				T. O		
1	9:00	f	19	市立金沢	-	20	横浜	3の両チーム
2	10:30	m	39・40	-	41	聖光学院	4の両チーム	
3	12:00	f	14	湘南学院	-	15	横須賀総合	1の両チーム
4	13:30	m	44・45	-	46	湘南学院	2の両チーム	

ケ	11/5(日)		横浜雙葉高校A			コート主任:仲野		
	No.	時間				T. O		
1	9:30	m	24	市立桜丘	-	25・26	3の両チーム	
2	11:00	f	16	横浜雙葉	-	17	金沢総合	4の両チーム
3	12:30	m	36	横浜	-	37・38	1の両チーム	
4	14:00	f	21	上矢部	-	22	横浜学園	2の両チーム

コ	11/5(日)		横浜雙葉高校B			コート主任:仲野		
	No.	時間				T. O		
1	9:30	m	31	横浜学園	-	32	公文国際	3の両チーム
2	11:00	f	4	横浜女学院	-	5	市横浜商業	4の両チーム
3	12:30	m	42	金井	-	43	横浜南陵	1の両チーム
4	14:00	m	21	保土ヶ谷	-	22	関東学院	2の両チーム

サ	11/5(日)		横浜清陵高校			コート主任:横山		
	No.	時間				T. O		
1	9:30	m	4	横浜清陵	-	5	金沢総合	3の両チーム
2	11:00	f	29	青学英和	-	30	合同g	4の両チーム
3	12:30	m	27・28	-	29	みなと総合	1の両チーム	
4	14:00	f	23	山手学院	-	24	追浜	2の両チーム

シ	11/12(日)		逗子葉山高校			コート主任:下山田	
	No.	時間				T. O	
1	9:30	m	1	逗子葉山	-	2・3	3の両チーム
2	11:00	f	33・34	-	35	横浜清風	4の両チーム
3	12:30	m	30	関東六浦	-	31・32	1の両チーム
4	14:00	f	1	横須賀大津	-	2・3	2の両チーム

ス	11/12(日)		横須賀学院高校A			コート主任:鈴木	
	No.	時間				T. O	
1	9:00	m	18	横須賀学院	-	19・20	3の両チーム
2	10:30	m	12	横須賀	-	13・14	4の両チーム
3	12:00	m	6	青学英和	-	7・8	1の両チーム
4	13:30	f	18	三浦学苑	-	19・20	2の両チーム

セ	11/12(日)		横須賀学院高校B			コート主任:鈴木	
	No.	時間				T. O	
1	9:00	m	21・22	-	23	舞岡	3の両チーム
2	10:30	m	15・16	-	17	横浜緑ヶ丘	4の両チーム
3	12:00	m	9・10	-	11	三浦学苑	1の両チーム
4	13:30	m	33・34	-	35	横須賀総合	2の両チーム

ソ	11/18(土)		横須賀大津高校		コート主任:河内
No.	時間				T. O
1	9:00	f	1~3	4・5	3の両チーム
2	10:30	m	36~38	39~41	4の両チーム
3	12:00	f	23・24	25・26	1の両チーム
4	13:30	m	30~32	33~35	2の両チーム

タ	11/18(土)		金沢総合高校		コート主任:北澤
No.	時間				T. O
1	9:00	m	1~3	4・5	3の両チーム
2	10:30	f	14・15	16・17	4の両チーム
3	12:00	f	31・32	33~35	1の両チーム
4	13:30	m	42・43	44~46	2の両チーム

チ	11/18(土)		保土ヶ谷高校		コート主任:林
No.	時間				T. O
1	9:00	f	10・11	12・13	3の両チーム
2	10:30	m	18~20	21~23	4の両チーム
3	12:00	f	27・28	29・30	1の両チーム
4	13:30	m	24~26	27~29	2の両チーム

ツ	11/18(土)		津久井浜高校		コート主任:中村
No.	時間				T. O
1	9:30	m	12~14	15~17	3の両チーム
2	11:00	f	6・7	8・9	4の両チーム
3	12:30	f	18~20	21・22	1の両チーム
4	14:00	m	6~8	9~11	2の両チーム

テ	11/19(日)		市立桜丘高校		コート主任:服部
No.	時間				T. O
1	9:30	f	27~30	31~35	3の両チーム
2	11:00	m	24~29	30~35	4の両チーム
3	12:30	f	1~5	6~9	1の両チーム
4	14:00	m	1~5	6~11	2の両チーム

ト	11/19(日)		横浜緑ヶ丘高校		コート主任:清水
No.	時間				T. O
1	9:30	f	10~13	14~17	3の両チーム
2	11:00	m	12~17	18~23	4の両チーム
3	12:30	f	18~22	23~26	1の両チーム
4	14:00	m	36~41	42~46	2の両チーム

ナ	11/23(木)		横須賀総合高校A		コート主任:河野
No.	時間				T. O
1	9:30	m	24~35	36~46	3の両チーム
2	11:00	f	1~9	10~17	4の両チーム
3	12:30	m	<u>1~5</u>	<u>6~11</u>	1の両チーム
4	14:00	f	<u>18~22</u>	<u>23~26</u>	2の両チーム

ニ	11/23(木)		横須賀総合高校B		コート主任:河野
No.	時間				T. O
1	9:30	m	1~11	12~23	3の両チーム
2	11:00	f	18~26	27~35	4の両チーム
3	12:30	m	<u>24~29</u>	<u>30~35</u>	1の両チーム
4	14:00	f	<u>1~5</u>	<u>6~9</u>	2の両チーム

ヌ	11/26(日)		湘南学院高校A		コート主任:石橋
No.	時間				T. O
1	9:00	f	<u>27~30</u>	<u>31~35</u>	f 1~17
2	10:30	m	<u>12~17</u>	<u>18~23</u>	m 1~23

ネ	11/26(日)		湘南学院高校B		コート主任:石橋
No.	時間				T. O
1	9:00	f	<u>10~13</u>	<u>14~17</u>	f 18~35
2	10:30	m	<u>36~41</u>	<u>42~46</u>	m 24~46

ノ	11/26(日)		湘南学院高校M		コート主任:石橋
No.	時間				T. O
1	13:00	f	1~17	18~35	A1の両チーム
2	14:30	m	1~23	24~46	A2の両チーム